

IP 68 | IP 69K
-40°C ... +120°C

EN / IEC 61386-23



UL 1696 | CSA 22.2
UR file E86359



EN 45545-2 [HL 3]



ASTM E162 | E662
SMP 800-C



VIDEO

RQBK45DR

Kunststoff-Schnellverschraubung
Bogen 45°
drehbares Messingaußengewinde
hochdichtend
inkl. O-Ring [OR] und Flachdichtring [FRH]

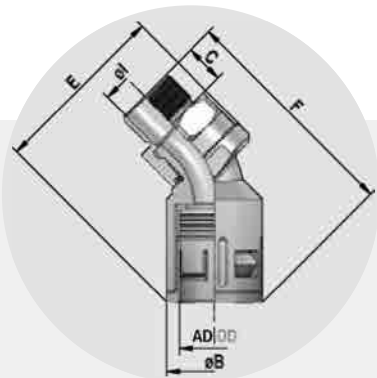
Plastic connector, quick-type
bend 45°
turnable nickel-plated brass
outer thread, high-density
incl. OR O-ring and FRH flat-sealing

EIGENSCHAFTEN

- beständig gegen Öl und Benzin
- weitgehend säure- | lösungsmittelbeständig
- silikon-, cadmium- und halogenfrei
- hohe mechanische Belastbarkeit
- Schlagfestigkeit
- hohes Drehmoment des Gewindeanschlusses
- Positionierung auch nach der Montage möglich

PROPERTIES

- resistant against oil and benzene
- widely resistant to acids and solvents
- free of silicone, cadmium, halogen
- fit for high mechanical stress
- impact-resistant
- high torque of thread connection
- swiveling also after installation



FLEXA No.

AD
OD



schwarz
black

ø

øl
mm

øB
mm

C
mm

E
mm

F
mm

SW
mm

kg|100

St.
pcs.

RQBK45DR-M

Metr.
EN 60423

[IP 68 | 69K]

FLEXA No.	AD	OD	øl	øB	C	E	F	SW	kg 100	St.
1 5131 021 220	21,2	M 20 x 1,5	13,0	29,5	12,0	54,5	71,5	27	6,200	50
1 5131 421 220	21,2	M 20 x 1,5	13,0	29,5	6,0	54,5	65,5	27	5,740	50
1 5131 028 225	28,5	M 25 x 1,5	17,0	37,0	13,0	66,0	87,0	34	11,060	25
1 5131 428 225	28,5	M 25 x 1,5	17,0	37,0	7,0	66,0	81,0	34	10,350	25
1 5131 034 232	34,5	M 32 x 1,5	24,5	44,0	14,0	74,0	92,0	43	16,500	10
1 5131 434 232	34,5	M 32 x 1,5	24,5	44,0	8,0	74,0	86,0	43	15,500	10
1 5131 042 240	42,5	M 40 x 1,5	31,5	52,0	17,0	85,0	104,0	52	28,400	10
1 5131 442 240	42,5	M 40 x 1,5	31,5	52,0	8,0	85,0	95,0	52	26,300	10