

IP 68 | IP 69K
 -40°C ... +120°C

UL 1696 | CSA 22.2
 UR file E86359



EN 45545-2 [HL 3]



ASTM E162 | E662
 SMP 800-C



VIDEO

RQGR

Kunststoff-Schnellverschraubung
 Reduzierung
 hochdichtend

Plastic connector, quick-type
 reducer
 high-density

MATERIAL

Kunststoff [PA]

MATERIAL

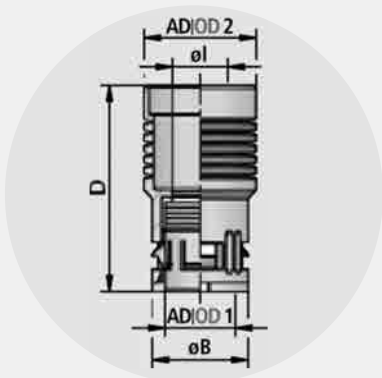
plastics [PA]

EIGENSCHAFTEN

- beständig gegen Öl und Benzin
- weitgehend säure- und lösungsmittelbeständig
- silikon-, cadmium- und halogenfrei

PROPERTIES

- resistant against oil and benzene
- widely resistant to acids and solvents
- free of silicone, cadmium, halogen



FLEXA No.	AD 1 OD 1	AD 2 OD 2					
schwarz black	ø	ø	øB mm	øI mm	D mm	kg 100	St. pcs.

RQGR	[IP 68 IP 69K]						
1 5601 010 221	10,0	21,2	17,0	8,0	58,0	0,800	10
1 5601 010 228	10,0	28,5	17,0	7,0	63,0	1,400	10
1 5601 013 215	13,0	15,8	20,0	10,0	56,0	0,900	10
1 5601 013 221	13,0	21,2	20,0	10,0	60,5	0,900	10
1 5601 013 228	13,0	28,5	20,0	10,0	62,5	1,500	10
1 5601 015 221	15,8	21,2	23,0	14,0	60,5	1,200	10
1 5601 015 228	15,8	28,5	23,0	12,5	63,0	1,600	10
1 5601 015 234	15,8	34,5	23,0	13,5	60,0	1,700	10
1 5601 021 228	21,2	28,5	29,5	17,0	65,0	2,140	10
1 5601 021 234	21,2	34,5	29,5	17,0	64,0	2,000	10
1 5601 021 242	21,2	42,5	29,5	17,0	70,5	3,600	10
1 5601 021 254	21,2	54,5	29,5	17,0	86,0	4,000	5
1 5601 028 234	28,5	34,5	37,0	23,5	70,0	3,200	10
1 5601 028 242	28,5	42,5	37,0	23,5	78,0	3,700	10
1 5601 028 254	28,5	54,5	37,0	23,5	81,5	4,200	5
1 5601 034 242	34,5	42,5	44,0	30,0	75,0	3,800	10
1 5601 034 254	34,5	54,5	44,0	30,0	83,0	4,400	5
1 5601 042 254	42,5	54,5	52,0	39,0	84,0	4,500	5