

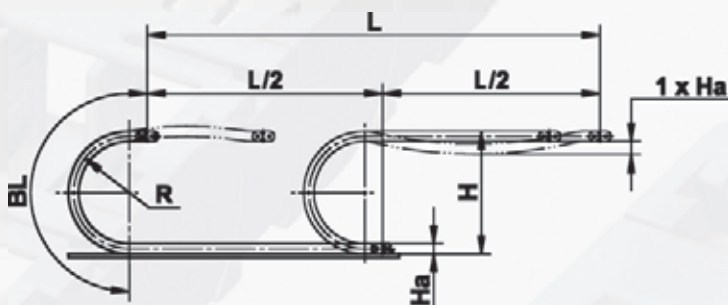
- Bi Innenbreite Inner width
- Ba Außenbreite Outer width
- BL Bogenlänge Bow length
- H Bauhöhe Total height
- Ha Außenhöhe Outer height
- Hi Innenhöhe Inner height
- L Verfahrweg Travel length
- O Öffnungsbreite Opening
- R Radius Radius
- T Teilung Pitch
- TS Trennsteg Separator



Technische Daten

Technical data

Innenhöhe	<b>Hi</b>	Inner height	49 mm
Außenhöhe	<b>Ha</b>	Outer height	77 mm
Kettenglieder montiert/m		Chain links assembled/mtr.	10
Teilung	<b>T</b>	Pitch	100 mm
Kettenlänge		Guide chain length	appr. ca. L/2 + BL
Bauhöhe	<b>H</b>	Total height	appr. ca. 2 x R + Ha
Freitragende Länge		Free carrying length	max. 4600 mm
Verfahrweg Standard	<b>L</b>	Travel standard	max. 50 m
Verfahrweg in Rinne		Travel in channel	max. 100 m
Zusatzgewicht		Load	max. 35 kg/m
Geschwindigkeit		Speed	max. 10 m/sec <sup>2</sup>
Beschleunigung		Acceleration	max. 15 m/sec <sup>2</sup>
Zugbelastbarkeit		Tensile strength	max. 2200 N
Trennstegdicke		Separator thickness	4 mm



FLEXA No.	Artikel article							
schwarz black		Bi mm	R mm	Ba mm	BL mm	St./pcs. max.	kg/m	m*
6091.075.010	PH10-75A-10F	75	100	109	400	4	2,970	1
6091.075.015	PH10-75A-15F	75	150	109	600	4	2,970	1
6091.075.020	PH10-75A-20F	75	200	109	800	4	2,970	1
6091.075.030	PH10-75A-30F	75	300	109	1200	4	2,970	1
6091.100.010	PH10-100A-10F	100	100	134	400	5	3,110	1
6091.100.015	PH10-100A-15F	100	150	134	600	5	3,110	1
6091.100.020	PH10-100A-20F	100	200	134	800	5	3,110	1
6091.100.030	PH10-100A-30F	100	300	134	1200	5	3,110	1
6091.150.010	PH10-150A-10F	150	100	184	400	8	3,390	1
6091.150.015	PH10-150A-15F	150	150	184	600	8	3,390	1
6091.150.020	PH10-150A-20F	150	200	184	800	8	3,390	1
6091.150.030	PH10-150A-30F	150	300	184	1200	8	3,390	1
6091.200.010	PH10-200A-10F	200	100	234	400	11	3,670	1
6091.200.015	PH10-200A-15F	200	150	234	600	11	3,670	1
6091.200.020	PH10-200A-20F	200	200	234	800	11	3,670	1
6091.200.030	PH10-200A-30F	200	300	234	1200	11	3,670	1
6091.250.010	PH10-250A-10F	250	100	284	400	13	3,950	1
6091.250.015	PH10-250A-15F	250	150	284	600	13	3,950	1
6091.250.020	PH10-250A-20F	250	200	284	800	13	3,950	1
6091.250.030	PH10-250A-30F	250	300	284	1200	13	3,950	1
6091.300.010	PH10-300A-10F	300	100	334	400	16	4,230	1
6091.300.015	PH10-300A-15F	300	150	334	600	16	4,230	1
6091.300.020	PH10-300A-20F	300	200	334	800	16	4,230	1
6091.300.030	PH10-300A-30F	300	300	334	1200	16	4,230	1

Weitere Breiten auf Anfrage  
Further widths on request

\* mit 10 Kettengliedern komplett vormontiert  
\* with 10 guide links pre-assembled

