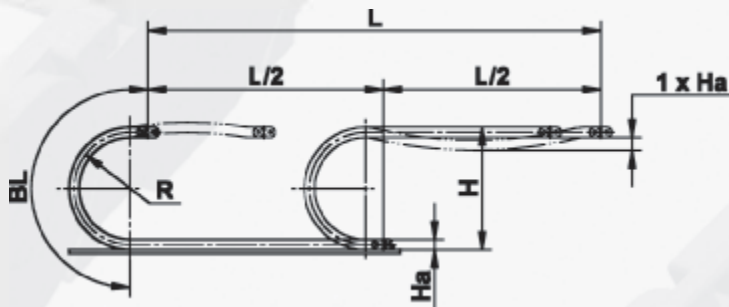
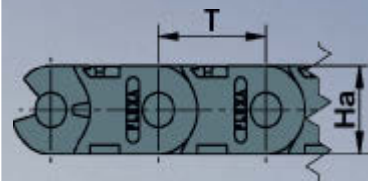
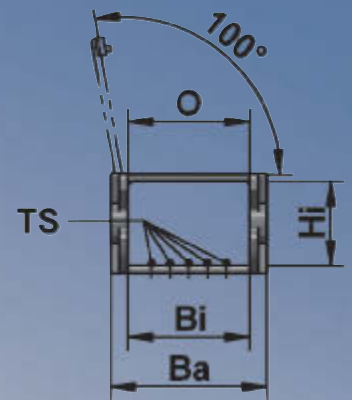


Technische Daten		Technical data	
Innenhöhe	<b>Hi</b>	Inner height	18 mm
Außenhöhe	<b>Ha</b>	Outer height	22 mm
Anzahl Kettenglieder/m		Number of chain links/mtr.	31
Teilung	<b>T</b>	Pitch	32 mm
Kettenlänge		Guide chain length	appr. ca. L/2 + BL
Bauhöhe	<b>H</b>	Total height	appr. ca. 2 x R + 22 mm
Freitragende Länge		Free carrying length	max. 1750 mm
Verfahrweg Standard	<b>L</b>	Travel standard	max. 35 m
Verfahrweg in Rinne		Travel in channel	max. 60 m
Zusatzgewicht		Load	max. 4,0 kg/m
Geschwindigkeit		Speed	max. 10 m/sec <sup>2</sup>
Beschleunigung		Acceleration	max. 10 m/sec <sup>2</sup>
Zugbelastbarkeit		Tensile strength	max. 1350 N
Trennstegdicke		Separator thickness	1,25 mm



**IBIS**  
ELECTRO-PRODUCTS CORP.  
1-800-350-7937 | www.ibisep.com | info@ibisep.com



- Bi** Innenbreite Inner width
- Ba** Außenbreite Outer width
- BL** Bogenlänge Bow length
- H** Bauhöhe Total height
- Ha** Außenhöhe Outer height
- Hi** Innenhöhe Inner height
- L** Verfahrweg Travel length
- O** Öffnungsbreite Opening
- R** Radius Radius
- T** Teilung Pitch
- TS** Trennsteg Separator

FLEXA No.	Artikel article							
schwarz black		Bi mm	R mm	Ba mm	BL mm	St./pcs. max.	kg/m	m*
6023.031.003	PL3-31-3F	31	35	41	140	4	0,350	1
6023.031.005	PL3-31-5F	31	50	41	200	4	0,350	1
6023.031.007	PL3-31-7F	31	70	41	280	4	0,350	1
6023.031.010	PL3-31-10F	31	100	41	400	4	0,350	1

\* mit 31 Kettengliedern kpl. vormontiert  
\* with 31 guide links pre-assembled

