

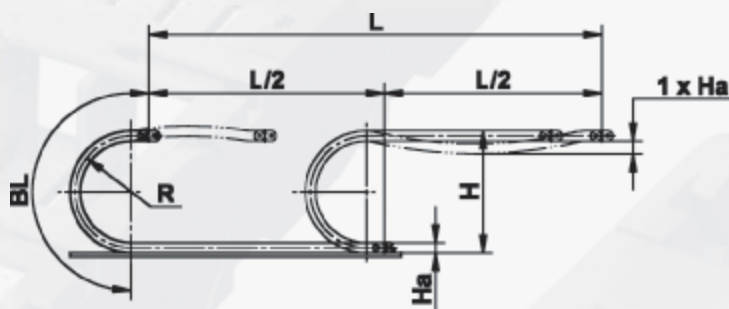
- Bi Innenbreite Inner width
- Ba Außenbreite Outer width
- BL Bogenlänge Bow length
- H Bauhöhe Total height
- Ha Außenhöhe Outer height
- Hi Innenhöhe Inner height
- L Verfahrweg Travel length
- O Öffnungsbreite Opening
- R Radius Radius
- T Teilung Pitch
- TS Trennsteg Separator



**Technische Daten**

**Technical data**

Innenhöhe	<b>Hi</b>	Inner height	25 mm
Außenhöhe	<b>Ha</b>	Outer height	30 mm
Anzahl Kettenglieder/m		Number of chain links/mtr.	22
Teilung	<b>T</b>	Pitch	45 mm
Kettenlänge		Guide chain length	appr. ca. L/2 + BL
Bauhöhe	<b>H</b>	Total height	appr. ca. 2 x R + Ha
Freitragende Länge		Free carrying length	max. 2300 mm
Verfahrweg Standard	<b>L</b>	Travel standard	max. 50 m
Verfahrweg in Rinne		Travel in channel	max. 100 m
Zusatzgewicht		Load	max. 7,5 kg/m
Geschwindigkeit		Speed	max. 10 m/sec <sup>2</sup>
Beschleunigung		Acceleration	max. 10 m/sec <sup>2</sup>
Zugbelastbarkeit		Tensile strength	max. 2200 N
Trennstegdicke		Separator thickness	2 mm



FLEXA No.	Artikel article	Bi mm	R mm	Ba mm	BL mm	St./pcs. max.	kg/m	m*
6024.038.005	PL4-38-5F	38	50	50	200	3	0,500	1
6024.038.007	PL4-38-7F	38	75	50	300	3	0,500	1
6024.038.010	PL4-38-10F	38	100	50	400	3	0,500	1
6024.038.015	PL4-38-15F	38	150	50	600	3	0,500	1
6024.038.020	PL4-38-20F	38	200	50	800	3	0,500	1
6024.048.005	PL4-48-5F	48	50	60	200	5	0,530	1
6024.048.007	PL4-48-7F	48	75	60	300	5	0,530	1
6024.048.010	PL4-48-10F	48	100	60	400	5	0,530	1
6024.048.015	PL4-48-15F	48	150	60	600	5	0,530	1
6024.048.020	PL4-48-20F	48	200	60	800	5	0,530	1
6024.068.005	PL4-68-5F	68	50	80	200	7	0,590	1
6024.068.007	PL4-68-7F	68	75	80	300	7	0,590	1
6024.068.010	PL4-68-10F	68	100	80	400	7	0,590	1
6024.068.015	PL4-68-15F	68	150	80	600	7	0,590	1
6024.068.020	PL4-68-20F	68	200	80	800	7	0,590	1
6024.083.005	PL4-83-5F	83	50	95	200	9	0,630	1
6024.083.007	PL4-83-7F	83	75	95	300	9	0,630	1
6024.083.010	PL4-83-10F	83	100	95	400	9	0,630	1
6024.083.015	PL4-83-15F	83	150	95	600	9	0,630	1
6024.083.020	PL4-83-20F	83	200	95	800	9	0,630	1
6024.113.005	PL4-113-5F	113	50	125	200	13	0,700	1
6024.113.007	PL4-113-7F	113	75	125	300	13	0,700	1
6024.113.010	PL4-113-10F	113	100	125	400	13	0,700	1
6024.113.015	PL4-113-15F	113	150	125	600	13	0,700	1
6024.113.020	PL4-113-20F	113	200	125	800	13	0,700	1

