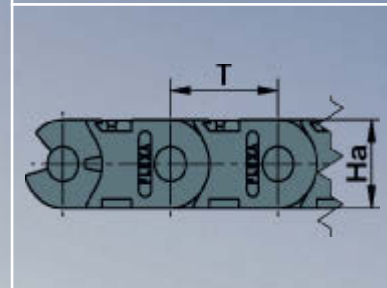
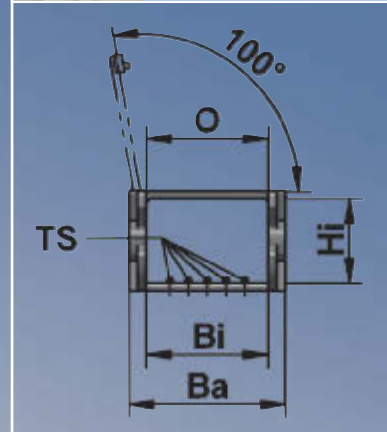
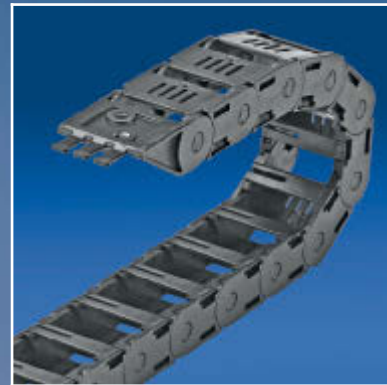
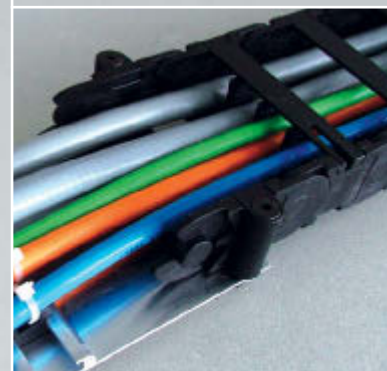


Technische Daten		Technical data	
Innenhöhe	Hi	Inner height	34 mm
Außenhöhe	Ha	Outer height	40 mm
Anzahl Kettenglieder/m		Number of chain links/mtr.	18
Teilung	T	Pitch	55 mm
Kettenlänge		Guide chain length	appr. ca. L/2 + BL
Bauhöhe	H	Total height	appr. ca. 2 x R + Ha
Freitragende Länge		Free carrying length	max. 3100 mm
Verfahrweg Standard	L	Travel standard	max. 75 m
Verfahrweg in Rinne		Travel in channel	max. 120 m
Zusatzgewicht		Load	max. 8,0 kg/m
Geschwindigkeit		Speed	max. 10 m/sec ²
Beschleunigung		Acceleration	max. 10 m/sec ²
Zugbelastbarkeit		Tensile strength	max. 4300 N
Trennstegdicke		Separator thickness	2 mm

FLEXA No.	Artikel article					TS		
schwarz black		Bi mm	R mm	Ba mm	BL mm	St./pcs. max.	kg/m	m*
6025.049.006	PL5-49-6F	49	60	63	240	5	0,950	1
6025.049.010	PL5-49-10F	49	100	63	400	5	0,950	1
6025.049.012	PL5-49-12F	49	125	63	500	5	0,950	1
6025.049.015	PL5-49-15F	49	150	63	600	5	0,950	1
6025.049.020	PL5-49-20F	49	200	63	800	5	0,950	1
6025.049.025	PL5-49-25F	49	250	63	1000	5	0,950	1
6025.061.006	PL5-61-6F	61	60	75	240	7	0,980	1
6025.061.010	PL5-61-10F	61	100	75	400	7	0,980	1
6025.061.012	PL5-61-12F	61	125	75	500	7	0,980	1
6025.061.015	PL5-61-15F	61	150	75	600	7	0,980	1
6025.061.020	PL5-61-20F	61	200	75	800	7	0,980	1
6025.061.025	PL5-61-25F	61	250	75	1000	7	0,980	1
6025.081.006	PL5-81-6F	81	60	95	240	9	1,050	1
6025.081.010	PL5-81-10F	81	100	95	400	9	1,050	1
6025.081.012	PL5-81-12F	81	125	95	500	9	1,050	1
6025.081.015	PL5-81-15F	81	150	95	600	9	1,050	1
6025.081.020	PL5-81-20F	81	200	95	800	9	1,050	1
6025.081.025	PL5-81-25F	81	250	95	1000	9	1,050	1
6025.111.006	PL5-111-6F	111	60	125	240	13	1,120	1
6025.111.010	PL5-111-10F	111	100	125	400	13	1,120	1
6025.111.012	PL5-111-12F	111	125	125	500	13	1,120	1
6025.111.015	PL5-111-15F	111	150	125	600	13	1,120	1
6025.111.020	PL5-111-20F	111	200	125	800	13	1,120	1
6025.111.025	PL5-111-25F	111	250	125	1000	13	1,120	1
6025.135.006	PL5-135-6F	135	60	149	240	15	1,180	1
6025.135.010	PL5-135-10F	135	100	149	400	15	1,180	1
6025.135.012	PL5-135-12F	135	125	149	500	15	1,180	1
6025.135.015	PL5-135-15F	135	150	149	600	15	1,180	1
6025.135.020	PL5-135-20F	135	200	149	800	15	1,180	1
6025.135.025	PL5-135-25F	135	250	149	1000	15	1,180	1
6025.177.006	PL5-177-6F	177	60	191	240	21	1,290	1
6025.177.010	PL5-177-10F	177	100	191	400	21	1,290	1
6025.177.012	PL5-177-12F	177	125	191	500	21	1,290	1
6025.177.015	PL5-177-15F	177	150	191	600	21	1,290	1
6025.177.020	PL5-177-20F	177	200	191	800	21	1,290	1
6025.177.025	PL5-177-25F	177	250	191	1000	21	1,290	1



- Bi** Innenbreite Inner width
- Ba** Außenbreite Outer width
- BL** Bogenlänge Bow length
- H** Bauhöhe Total height
- Ha** Außenhöhe Outer height
- Hi** Innenhöhe Inner height
- L** Verfahrweg Travel length
- O** Öffnungsbreite Opening
- R** Radius Radius
- T** Teilung Pitch
- TS** Trennstege Separators



* mit 18 Kettengliedern kpl. vormontiert
* with 18 guide links pre-assembled