

IP 40
-40°C ... +250°C



VIDEO



LI

Metallverschraubung
gerade, Außengewinde
integrierte Innentülle, drehbar

Metal connector
straight, outer thread
integrated ferrule, turnable

KONSTRUKTION

Rundes Verschraubungsgehäuse
drehbar, Sechskantschlüsselfläche,
Außengewinde metrisch nach
EN 60423 oder PG nach DIN 40430
einschnappbare Schlauchgewindetülle

STRUCTURE

Round connector body
turnable, hexagonal wrench surface
outer thread metric acc. to EN 60423
or PG acc. to DIN 40430
snap in threaded ferrule

MATERIAL

Gehäuse Messing vernickelt
Innentülle Messing blank
Sicherungsring Federstahl

MATERIAL

Connector body nickel-plated brass
Ferrule polished brass
Locking ring spring steel

EIGENSCHAFTEN

- integrierte Schlauchdreh Sperre
- Abdeckung der Schlauchenden
- vibrations- und zugfest

PROPERTIES

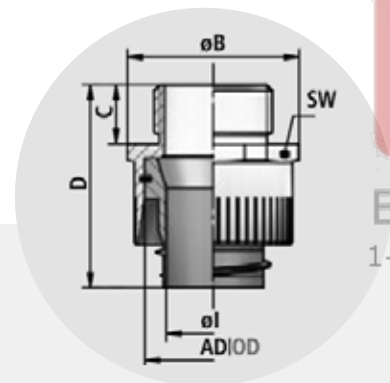
- integrated conduit screw out
- covering of the conduit ends
- vibrationproof and tensionproof

MONTAGE

Innentülle auf das Schlauchende drehen
und danach in das Verschraubungs-
gehäuse einstecken.

ASSEMBLY

Screw the ferrule into the end of the
conduit and push the connector body
into the ferrule.



LI-M

Kleine VPE
small packing unit

ø	Metr. EN 60423	[IP 40]	øl mm	øB mm	C mm	D mm	SW mm	kg 100	St. pcs.	St. pcs.
10	M 10 x 1,0	1 5010 012 010	6,0	17,0	10,0	32,0	15	1,660	50	1 5010 712 010 10
14	M 12 x 1,5	1 5010 012 012	9,0	21,0	10,0	33,0	19	2,240	50	1 5010 712 012 10
17	M 16 x 1,5	1 5010 012 016	12,0	25,0	10,0	33,0	23	3,200	50	1 5010 712 016 10
21	M 20 x 1,5	1 5010 012 020	15,5	29,0	10,0	35,0	27	4,260	50	1 5010 712 020 10
27	M 25 x 1,5	1 5010 012 025	20,5	37,0	11,0	36,0	34	7,000	25	1 5010 712 025 10
36	M 32 x 1,5	1 5010 012 032	27,5	46,0	13,0	43,0	43	12,080	25	1 5010 712 032 2
45	M 40 x 1,5	1 5010 012 040	35,0	62,0	13,0	43,0	54	13,500	25	1 5010 712 040 2
56	M 50 x 1,5	1 5010 012 050	45,0	76,0	14,0	44,0	66	25,600	10	1 5010 712 050 2

LI-P

Kleine VPE
small packing unit

ø	PG DIN 40430	[IP 40]	øl mm	øB mm	C mm	D mm	SW mm	kg 100	St. pcs.	St. pcs.
10	7	1 5010 010 007	6,0	16,0	7,0	29,0	15	1,580	50	1 5010 710 007 10
14	9	1 5010 010 009	9,0	21,0	7,0	30,0	19	2,240	50	1 5010 710 009 10
17	11	1 5010 010 011	12,0	24,5	7,0	30,0	23	2,920	50	1 5010 710 011 10
19	13,5	1 5010 010 013	13,5	27,0	7,0	30,0	25	3,560	50	1 5010 710 013 10
21	16	1 5010 010 016	15,5	29,0	7,0	32,0	27	4,040	50	1 5010 710 016 10
27	21	1 5010 010 021	20,5	37,0	10,0	35,0	34	6,760	25	1 5010 710 021 10
36	29	1 5010 010 029	27,5	46,0	10,0	40,0	43	11,000	25	1 5010 710 029 2
45	36	1 5010 010 036	36,5	58,0	10,0	40,0	55	13,500	25	1 5010 710 036 2
56	48	1 5010 010 048	47,0	68,0	10,0	40,0	66	19,500	10	1 5010 710 048 2



A Verschraubungsgehäuse
connector body

B Innentülle
ferrule