

🔥 -40°C ... +120°C

ASTM E162|E662
SMP 800-C



RQA

Endtülle
V0 nach UL 94

MATERIAL
Kunststoff [PA]

VERWENDUNG

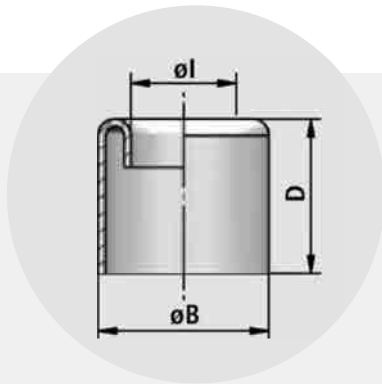
- zum Schutz des Kabels
- aufsteckbar auf alle ROHRflex®-Schläuche



Terminal sleeve
V0 acc. to UL 94

MATERIAL
plastics [PA]

APPLICATION

- for cable protection
- attachable on all ROHRflex®-tubings



FLEXA No.	FLEXA No.	AD OD	øl	øB	D	 kg 100	 St. pcs.
schwarz black	grau grey	ø	mm	mm	mm		
1 5030 021 207	1 5030 021 007	10,0	4,3	12,0	20,0	0,104	50
1 5030 021 209	1 5030 021 009	13,0	7,8	15,0	20,0	0,140	50
1 5030 021 211	1 5030 021 011	15,8	10,3	18,5	20,0	0,160	50
1 5030 021 213	1 5030 021 013	18,5	12,1	20,5	21,0	0,240	50
1 5030 021 216	1 5030 021 016	21,2	14,3	24,0	21,0	0,220	50
1 5030 021 221	1 5030 021 021	28,5	20,8	31,0	22,0	0,320	25
1 5030 021 229	1 5030 021 029	34,5	26,8	36,8	22,0	0,400	25
1 5030 021 236	1 5030 021 036	42,5	33,8	44,5	25,0	0,640	25
1 5030 021 248	1 5030 021 048	54,5	45,8	56,5	25,0	0,800	10