



Ringsensoren zur Drahtbruchkontrolle / ring sensors – wire break control

Abmessungen / dimensions	35 x 60 x 40mm
Drahtbruch / Wire break	Ringdurchmesser / ring diameter 6,1mm

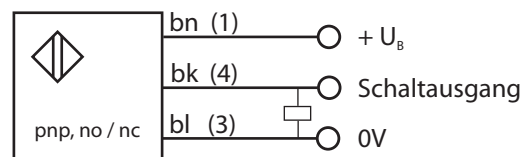
- ✓ Impulsverlängerung einstellbar / pulse stretching adjustable
- ✓ Empfindlichkeit einstellbar / sensitivity adjustable
- ✓ Kurze Ansprechzeit / short response time
- ✓ Anschluss über M12-Stecker / suitable connecting cables M12

Auflösung / resolution \varnothing 0,2mm
Schließer/Öffner umschaltbar / NO/NC switchable

Technische Daten / technical data

Ringdurchmesser / ring diameter	6,1mm
Auflösung / resolution	\varnothing 0,2mm (Kupferdraht / copper wire)
Betriebsspannung U_B / supply voltage U_B	10...35V DC verpolungsgeschützt / polarity protection
Schaltausgang / switching output	npn, no/nc umschaltbar / switchable
Ausgangsstrom / output current	200 mA
Stromaufnahme (ohne Last) / power consumption (without load)	< 11mA
Spannungsabfall / voltage drop	2,0V
Impulsverlängerung / pulse stretching	10...150ms einstellbar / adjustable
Teilegeschwindigkeit / speed of parts	< 35m/s
Montageabstand zu Metall / mounting distance to metal	>5mm
Ansprech- / Abfallzeit / response-/droptime	< 0,5ms/<10ms
Umgebungstemperatur / ambient temperature	-25... + 70°C
Isolationsspannungsfestigkeit / insulation voltage endurance	1000V
Schutzart / enclosure rating	IP 67 nach EN60529 / IP 67 according to EN60529
Gehäusematerial / housing material	Polyamid, Ring POM / polyamide ring POM
Anschlussart / connection	M12-Stecker / plug M12

Anschlussbelegung / Connection configurations

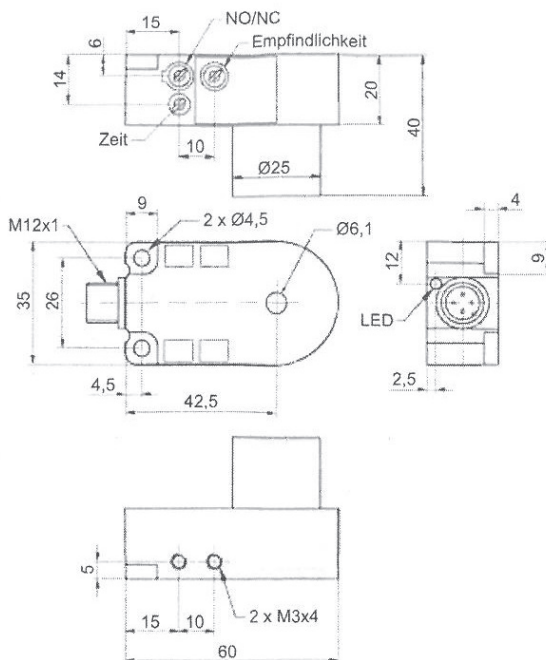


bn = braun / brown, bk = schwarz / black, bl = blau / blue

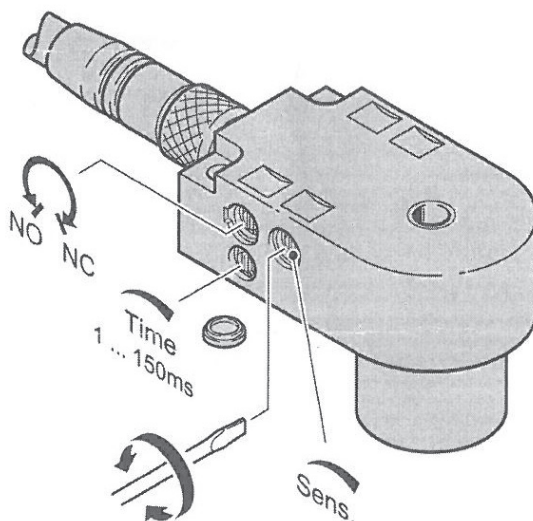
Artikel-Nr.: **IRDB 06 PUK-ST4**

Ringsensoren zur Drahtbruchkontrolle / ring sensors – wire break control

Maßskizze / dimension



Bedienelemente / controls



Empfindlichkeitseinstellung über 4-Gang Potentiometer / sensitivity adjustment by 4-turn potentiometer

Sicherheitshinweis:

Der Einbau und elektrische Anschluss dieser Geräte darf nur durch Fachpersonal erfolgen. Anwendungen, bei denen die Sicherheit von der Gerätefunktion abhängt, sind unzulässig!

Safety instruction:

Only properly qualified personnel is authorized to install these devices and connect them to the power supply. Applications where personal safety depends on the function of the devices are not authorized by the manufacturer!